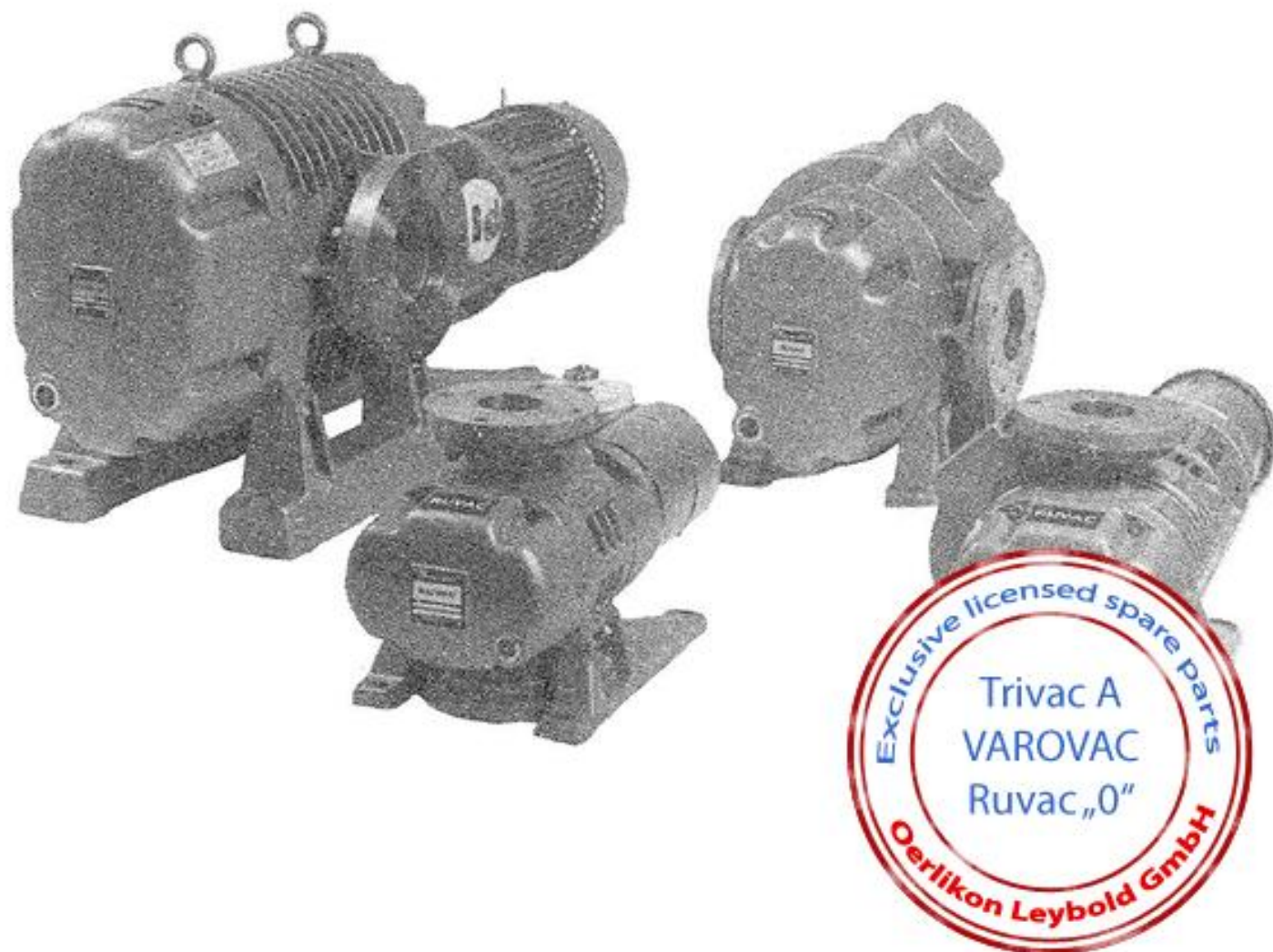


## Ersatzteile für



# Leybold Ruvac WSU2000

**Example image - appearance can vary**  
**Beispielbild - Aussehen kann variieren**

[www.druschke.eu](http://www.druschke.eu)

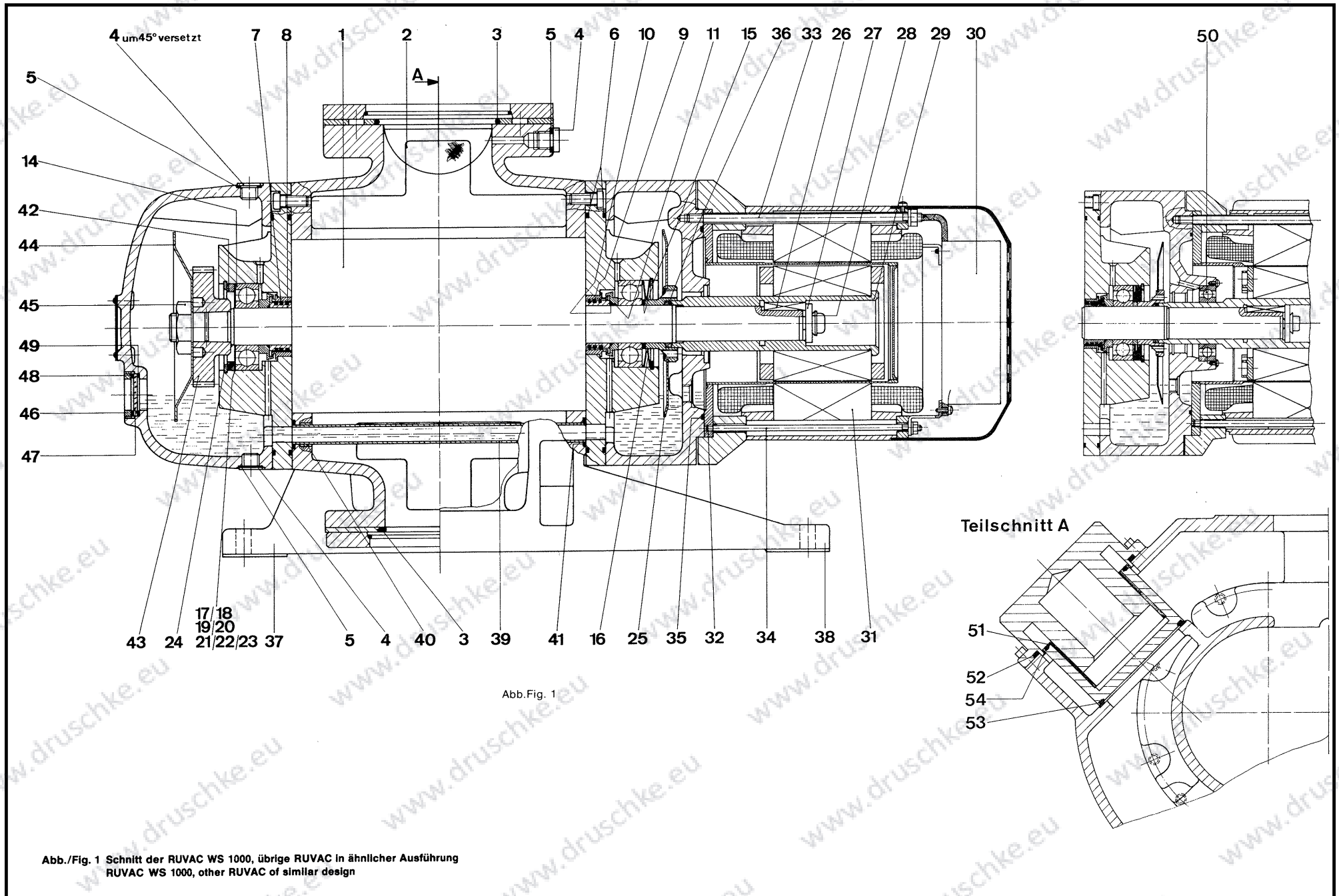


# Ersatzteile

Pos.	Benennung	Menge	ME	Bestellnummer	Paket 1	Paket 2	Bemerkung
1	Wälzkolbenpaar	1	Stk	62705113			
2	Schmutzfänger	1	Stk	E63408344			
3	O-Ring	2	Stk	E23970512	✓	✓	
4	Ablaßschraube	4	Stk	20127105	✓	✓	
5	Flach-Dichtring	4	Stk	23955165	✓	✓	
6	O-Ring	4	Stk	23970124	✓	✓	
7	Kolbenringgehäuse	4	Stk	33188119			
8	Kolbenringhalter	4	Stk	43131292			
9	Kolbenring	16	Stk	23153216		✓	
10	O-Ring	4	Stk	23970416	✓	✓	
11	Spritzring	4	Stk	23152107			
14	Rillenkugellager	4	Stk	26101176		✓	
15	Distanzring	1	Stk	62705499			
16	Tellerfedern	16	Stk	22182209			
17-23	Paßscheiben Satz	1	Stk	62705137		✓	
24	Sicherungsring	4	Stk	23104150			
25	Spritzscheibe	1	Stk	62705103			
26	Paßfeder	1	Stk	62705425			
27	Kegelpfanne	1	Stk	62705448			
28	Kugelscheibe	1	Stk	22122104			
29	Rotor	1	Stk	62705104			
30	Ventilator	1	Stk	38091122			
31	Spaltrohrmotor	1	Stk	62705106			
32	Spalttopf	1	Stk	62705105			
33	Stiftschraube	4	Stk	62705427			
34	Stiftschraube	2	Stk	62705428			
35	O-Ring	1	Stk	23970202	✓	✓	
36	Dichtring	1	Stk	62705426	✓	✓	
37	Fuß, links	1	Stk	62705309			
38	Fuß, rechts	1	Stk	62705310			
39	Rohr	1	Stk	20013146			
40	Rohrstück	2	Stk	ES62704412			
41	O-Ring	4	Stk	23970154	✓	✓	
42	Distanzring	2	Stk	62705408			
43	Zahnradpaar	1	Stk	20013155			Variante Ø151x50
43	Zahnradpaar	1	Stk	62705114			Variante Ø141x40
44	Spritzscheibe	1	Stk	20013139			
45	Mutter	2	Stk	20013140			
46	Schraubring	1	Stk	20013294			
47	Schauglas	1	Stk	22680140			
48	Reflektor	1	Stk	20013180			
49	O-Ring	1	Stk	23970435	✓	✓	
50	Kugellager	1	Stk	E26101112		✓	
51	DU-Buchse	1	Stk	E27027211			

Eine Änderung der angegebenen Daten behalten wir uns vor. Die Abbildungen sind unverbindlich.





Eine Änderung der angegebenen Daten behalten wir uns vor. Die Abbildungen sind unverbindlich.

Spare Parts – Made in Germany – produced by Druschke GmbH