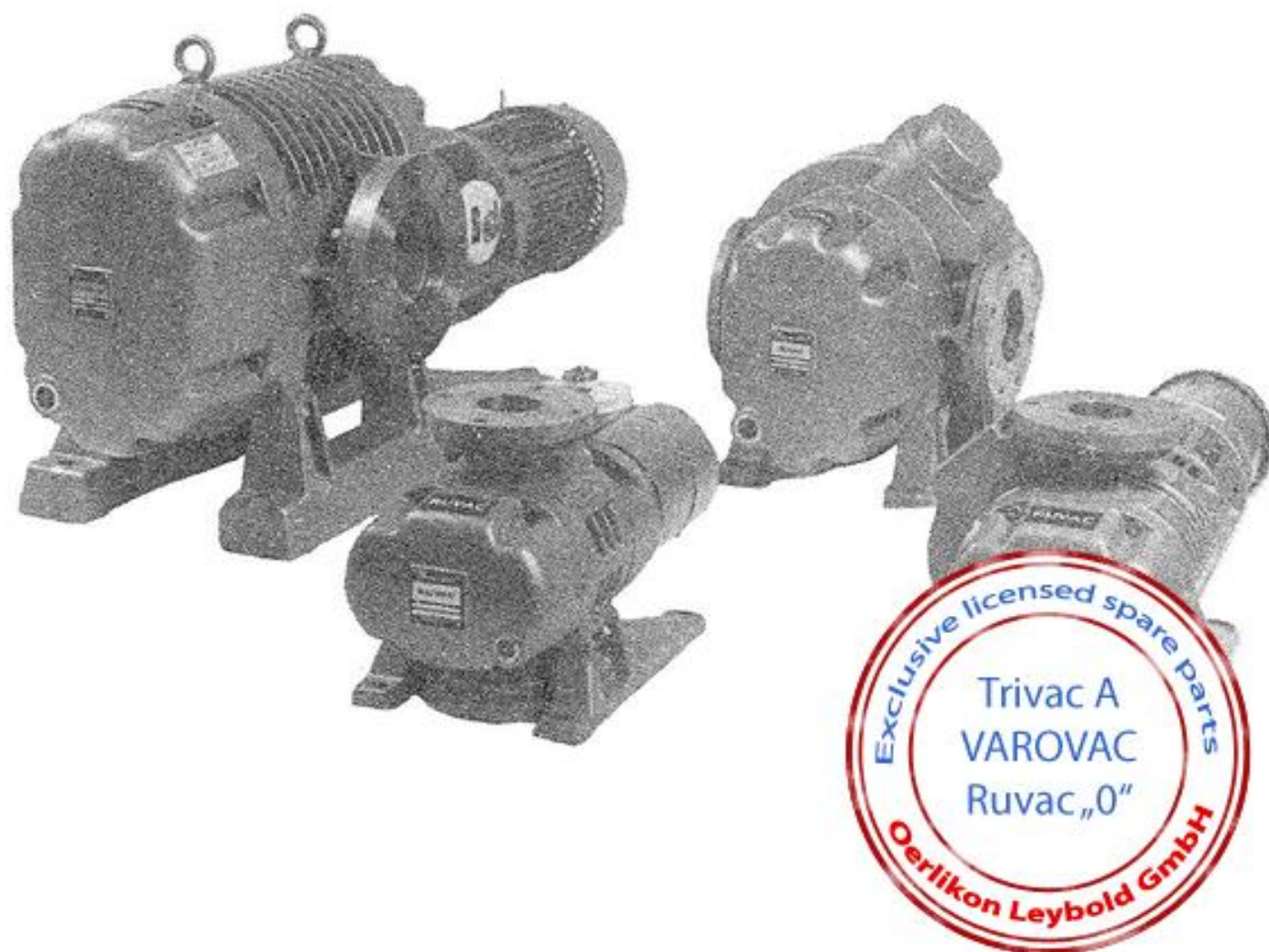


Ruvac 1000 WA

Ersatzteile für



Leybold Ruvac WA1000

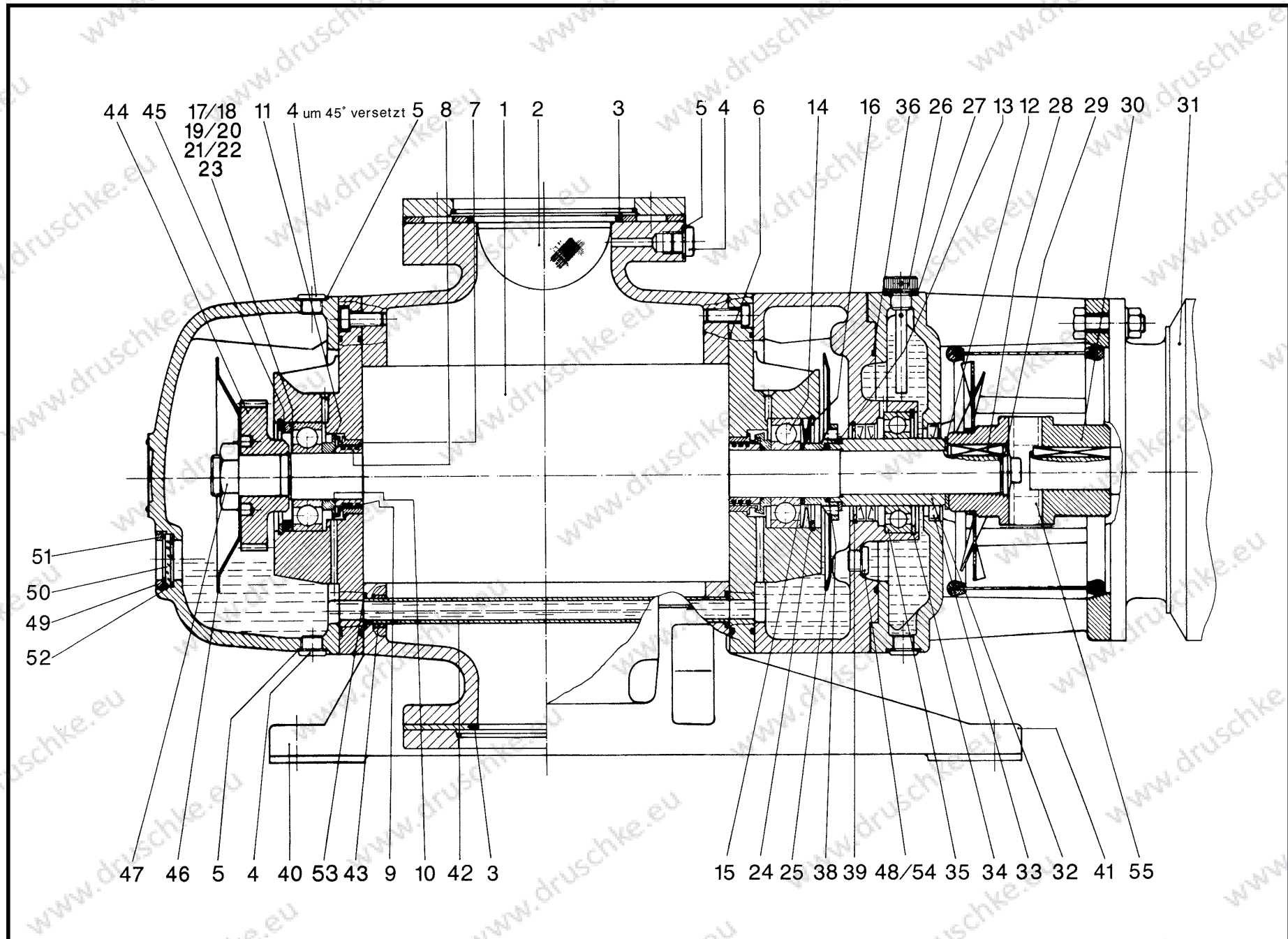
Example image - appearance can vary
Beispielbild - Aussehen kann variieren

www.druschke.eu

Ersatzteile

Pos.	Benennung	Menge	ME	Bestellnummer	Paket 1	Paket 2	Bemerkung
	Kugellager	4	Stk	26101175		✓	
	Vakuumpumpenöl N62/1	3,5	Ltr.	N62/1			
1	Wälzkolbenpaar	1	Stk	62704113			
2	Schmutzfänger	1	Stk	E41070117			
3	O-Ring	2	Stk	23970511	✓	✓	
4	Ablaßschraube	5	Stk	20127105	✓	✓	
5	Flach-Dichtring	5	Stk	23955165	✓	✓	
6	O-Ring	4	Stk	E23970433	✓	✓	
7	Kolbenringgehäuse	4	Stk	33188121			
8	Kolbenringhalter	4	Stk	43131290			
9	Kolbenring	16	Stk	23153217		✓	
10	O-Ring	4	Stk	23970435	✓	✓	
11	Spritzring	4	Stk	23152109			
12	Distanzring	1	Stk	20013214			
15	Distanzring	1	Stk	62704499			
16	Tellerfedern	16	Stk	22182210			
17-23	Paßscheiben Satz	1	Stk	62704136		✓	
24	Sicherungsring	4	Stk	23104149			
25	Spritzscheibe	1	Stk	62704103			
26	Belüftungsschraube	1	Stk	62734109			
26a	Öler Ø60	1	Stk	E49013103			
26b	Dichtungssatz Öler Ø60	1	Stk	902500517		✓	
27	Flach-Dichtring	1	Stk	23955165	✓	✓	
28	Paßfeder	1	Stk	62704425			
29	Scheibe	1	Stk	62704410			
30	Kupplung, Rotex	1	Stk	62734116			
31	DS-Motor	1	Stk	E38066106			
32	Laufbuchse	1	Stk	62734509		✓	
33	Radial-Dichtring	3	Stk	20013032	✓	✓	
33a	Radial-Dichtring	1	Stk	20013455	✓	✓	
34	Sicherungsring	1	Stk	23104150			
35	Kugellager	1	Stk	E26101112		✓	
36	O-Ring	1	Stk	23970303	✓	✓	
38	O-Ring	1	Stk	20013219	✓	✓	
39	Sicherungsring	2	Stk	23104145			
40	Fuß, links	1	Stk	62704309			
41	Fuß, rechts	1	Stk	62704310			
42	Rohr	1	Stk	E20013147			
43	Rohrstück	2	Stk	ES62704412			
44	Zahnradpaar	1	Stk	62704114			
45	Distanzring	2	Stk	62704408			
46	Spritzschreibe	1	Stk	20013137			
47	Ring	1	Stk	20013138			

Eine Änderung der angegebenen Daten behalten wir uns vor. Die Abbildungen sind unverbindlich.



Eine Änderung der angegebenen Daten behalten wir uns vor. Die Abbildungen sind unverbindlich.

Spare Parts – Made in Germany – produced by Druschke GmbH