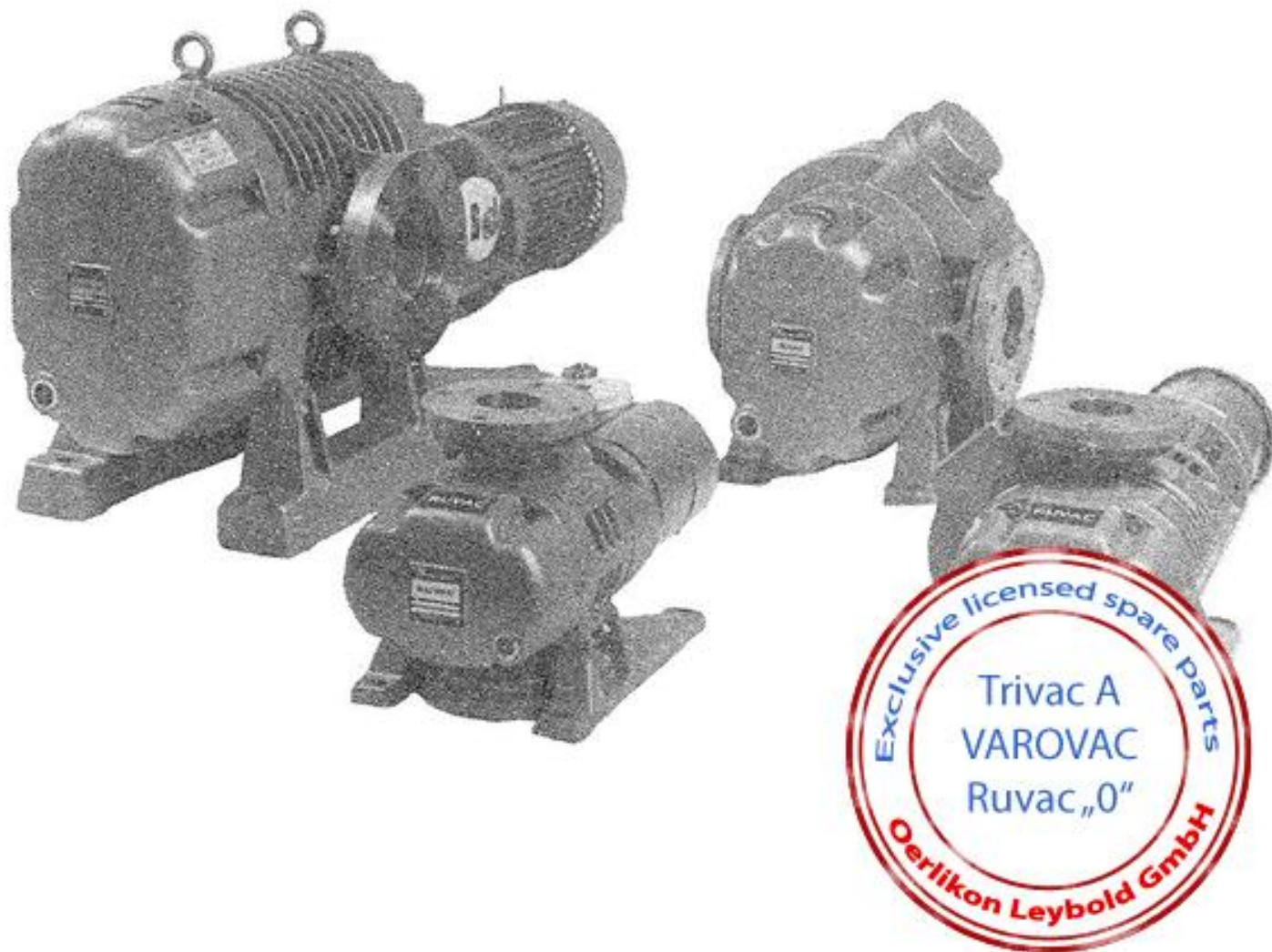


Ruvac 250 WA

**DRUSCHKE**  
VACUUMSERVICE

## Ersatzteile für



## Leybold Ruvac WA250

**Example image - appearance can vary**  
**Beispielbild - Aussehen kann variieren**

[www.druschke.eu](http://www.druschke.eu)

 **VACUUMSERVICE**

 **MAINTENANCE TRAINING CENTRE**

 **MANUFACTURING OF  
SEALING COMPONENTS**

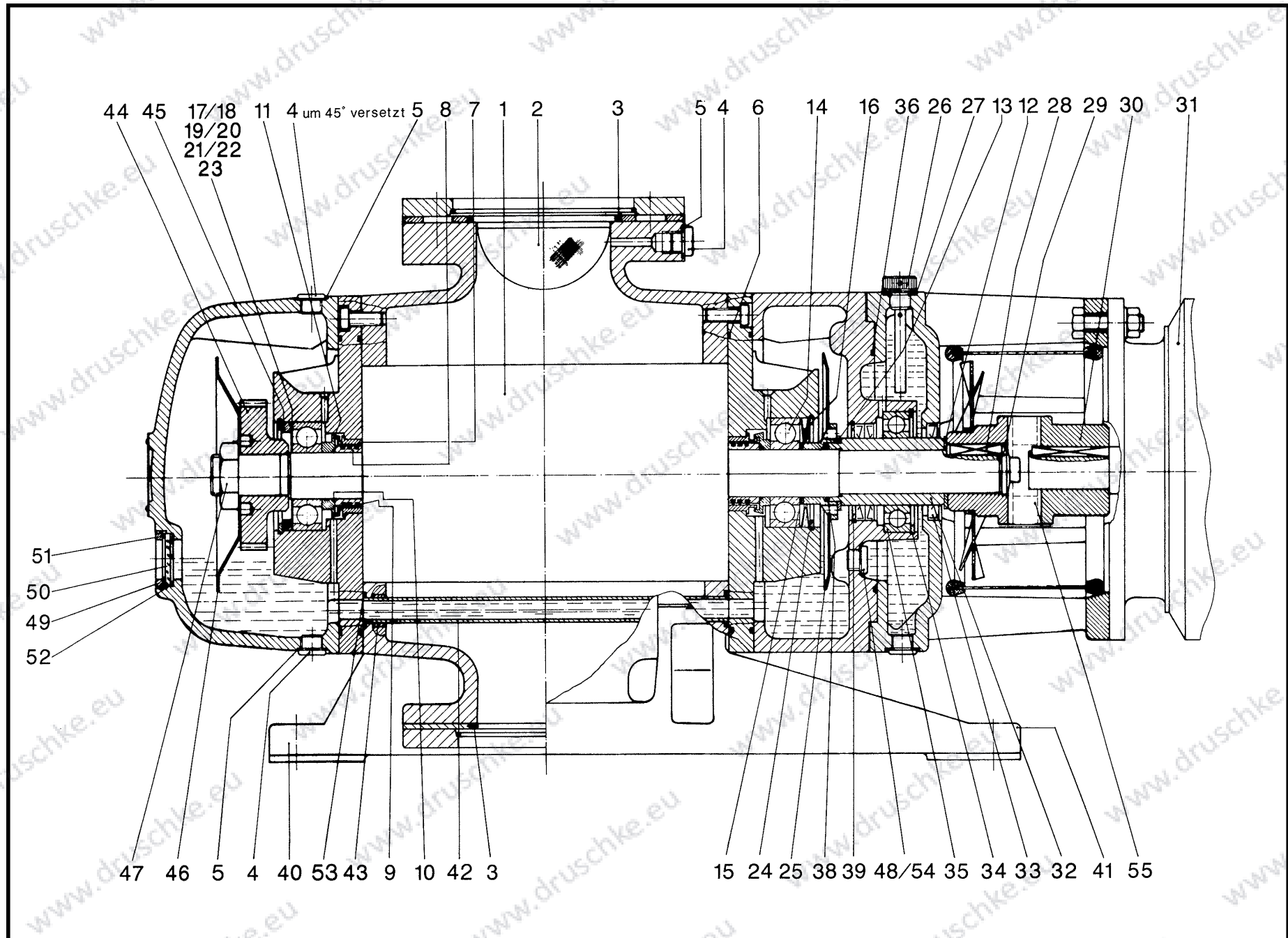


# Ersatzteile

Pos.	Benennung	Menge	ME	Bestellnummer	Paket 1	Paket 2	Bemerkung
1	Wälzkolbenpaar	1	Stk	62702113			
2	Schmutzfänger	1	Stk	E41070116			
3	O-Ring	2	Stk	23970510	✓	✓	
4	Ablaßschraube	5	Stk	20127105	✓	✓	
5	Flach-Dichtring	5	Stk	23955165	✓	✓	
6	O-Ring	4	Stk	23970424	✓	✓	
7	Kolbenringgehäuse	4	Stk	33188120			
8	Kolbenringhalter	4	Stk	43131291			
9	Kolbenring	12	Stk	23179256		✓	
10	O-Ring	4	Stk	23970191	✓	✓	
11	Spritzring	4	Stk	23152108			
14	Rillenkugellager	4	Stk	26101171		✓	
16	Tellerfedern	4	Stk	22182212			
17-23	Paßscheiben Satz	1	Stk	62700134		✓	
24	Sicherungsring	4	Stk	23104140			
25	Spritzscheibe	1	Stk	22102213			
26	Belüftungsschraube	1	Stk	62730109			
26a	Öler Ø50	1	Stk	E20013460			
26b	Dichtungssatz Öler Ø50	1	Stk	902500415		✓	
27	Flach-Dichtring	1	Stk	23955165	✓	✓	
28	Paßfeder	1	Stk	62702425			
29	Scheibe	1	Stk	62730461			
30	Kupplung, Rotex	1	Stk	62732467			
31	DS-Motor	1	Stk	38066102			
32	Laufbuchse	1	Stk	62732509		✓	
33	Radial-Dichtring	2	Stk	20013031	✓	✓	
34	Sicherungsring	1	Stk	23104140			
35	Kugellager	1	Stk	26101301		✓	
36	O-Ring	1	Stk	E23970411	✓	✓	
38	Dichtring	1	Stk	62702426	✓	✓	
39	Sicherungsring	1	Stk	23104132			
40	Fuß links	1	Stk	62702309			
41	Fuß rechts	1	Stk	62702310			
42	Rohr	1	Stk	62702411			
43	Rohrstück	2	Stk	62702412			
44	Zahnradpaar	1	Stk	62702114			
45	Distanzring	2	Stk	23192161			
46	Spritzscheibe	1	Stk	62702409			
47	Mutter	2	Stk	62700445			
48	Dichtring	2	Stk	22401209	✓	✓	
49	Schraubring	1	Stk	23154207			
50	Schauglas	1	Stk	22680139			
51	Scheibe	1	Stk	23375135	✓	✓	

Eine Änderung der angegebenen Daten behalten wir uns vor. Die Abbildungen sind unverbindlich.





Eine Änderung der angegebenen Daten behalten wir uns vor. Die Abbildungen sind unverbindlich.

Spare Parts – Made in Germany – produced by Druschke GmbH