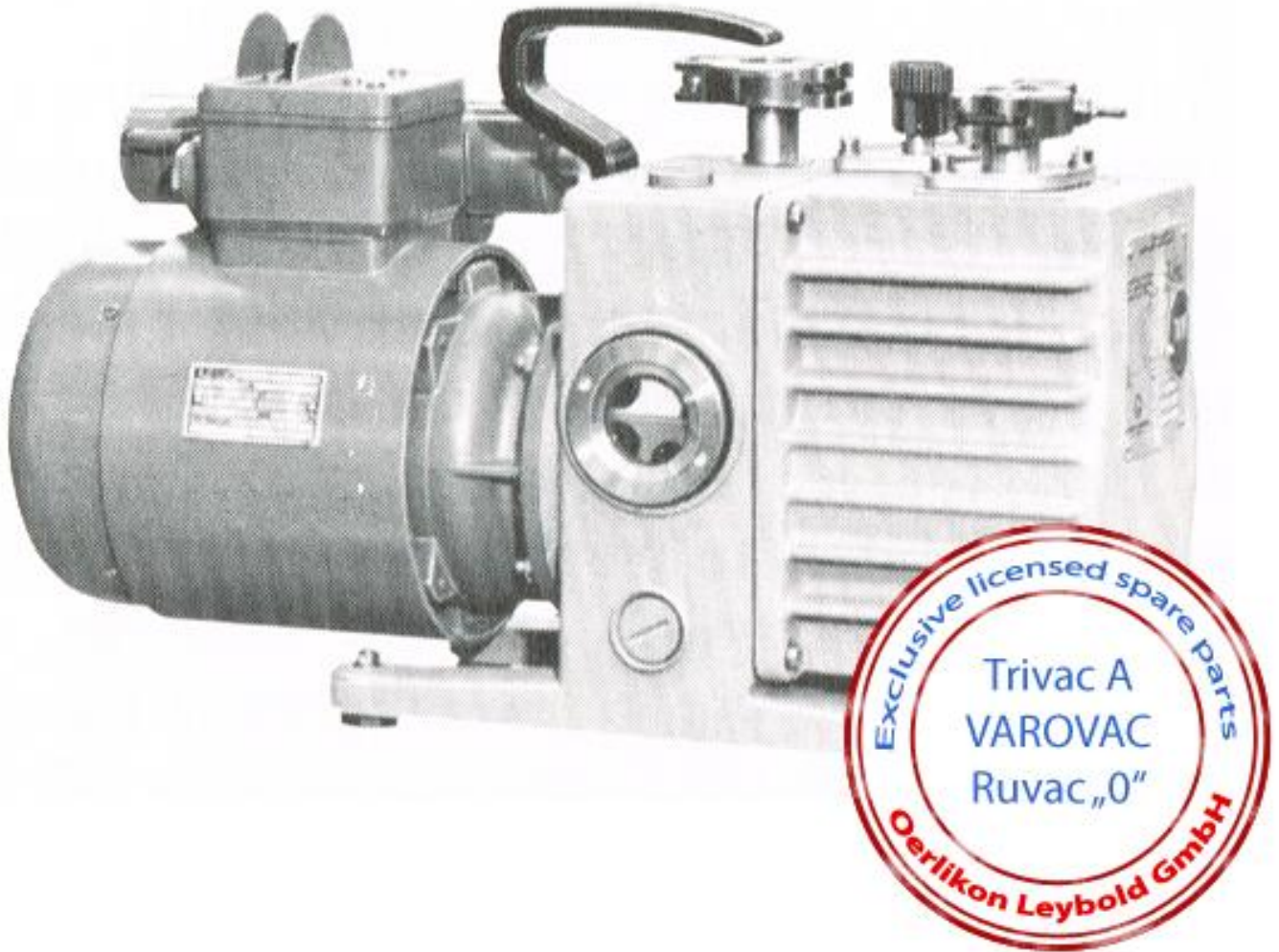


Trivac D4A

**DRUSCHKE**  
VACUUMSERVICE

## Ersatzteile für



## Leybold Trivac D4 A

**Example image - appearance can vary**  
**Beispielbild - Aussehen kann variieren**

[www.druschke.eu](http://www.druschke.eu)

 **VACUUMSERVICE**

 **MAINTENANCE TRAINING CENTRE**

 **MANUFACTURING OF  
SEALING COMPONENTS**



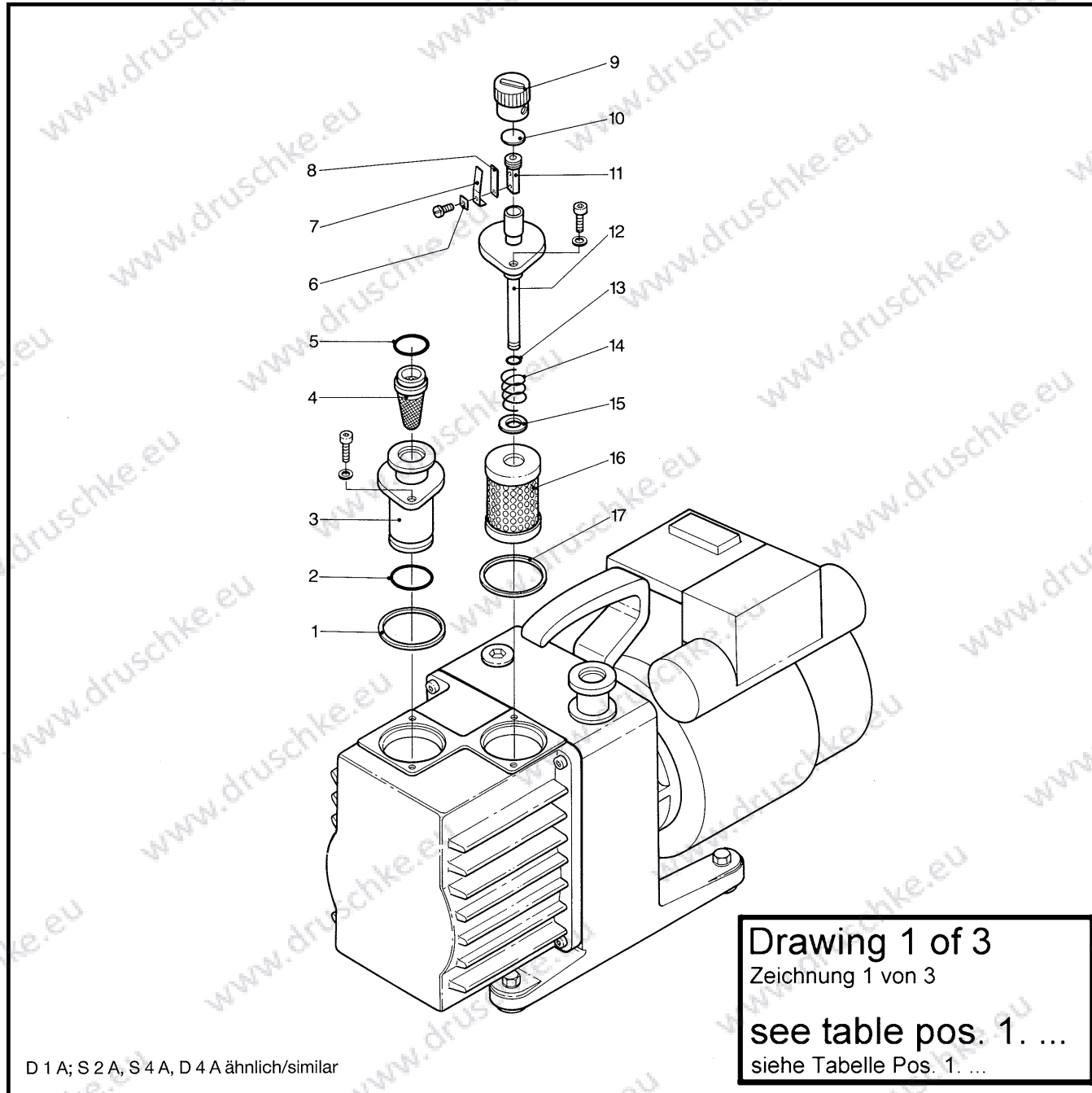
# Ersatzteile

Pos.	Benennung	Menge	ME	Bestellnummer	Paket 1	Paket 2	Bemerkung
1.1	Flach-Dichtring	1	Stk	23820147	✓	✓	
1.2	O-Ring	1	Stk	E23970410	✓	✓	
1.3	Saugstutzen	1	Stk	43360118			
1.4	Schmutzfänger	1	Stk	41170123			
1.4	Schmutzfänger	1	Stk	E41170122			
1.5	O-Ring	1	Stk	23970176			
1.6	Verstärkungsblech	1	Stk	45174425			
1.7	Feder	1	Stk	45174424		✓	
1.8	Flachdichtung	1	Stk	23973133	✓	✓	
1.9	GB-Kappe	1	Stk	34975102			
1.10	Verstärkerring	1	Stk	22204104			
1.11	Rückschlagventil	1	Stk	35020126			
1.12	Gasballastventilgehäuse	1	Stk	35167205			
1.13	O-Ring	1	Stk	23970148	✓	✓	
1.14	Feder	1	Stk	22162144		✓	
1.15	Flach-Dichtring	1	Stk	23925227			
1.16	Filter	1	Stk	39026121		✓	
1.17	Flach-Dichtring	1	Stk	23820147	✓	✓	
2.1	Ölkasten	1	Stk	33372118			
2.2	Flach-Dichtring	1	Stk	23955165	✓	✓	
2.3	Ablaßschraube	1	Stk	20127105	✓	✓	
2.4	Ölstandsanzeiger	1	Stk	52040124			
2.5	Flach-Dichtring	1	Stk	23955172	✓	✓	
2.6	Flach-Dichtring	1	Stk	23955165	✓	✓	
2.7	Ablaßschraube	1	Stk	20127105	✓	✓	
2.8	Auslaßstutzen	1	Stk	43360113			
2.9	O-Ring	1	Stk	23970176			
2.10	Zentrierring	1	Stk	23193111			
2.10	Zentrierring DN 16 FPM/Al	1	Stk	18206			
2.11	DS-Motor	1	Stk	38066311			
2.11	DS-Motor mit Motorschutzschalter	1	Stk	38066315			
2.11	WS-Motor	1	Stk	38066328			
2.12	Traggriff	1	Stk	28302106			
2.13	Kupplung kompl.	1	Stk	57042128			
2.14	Kupplungsgehäuse	1	Stk	33358115			
2.15	Gummifuß	4	Stk	27980308			
2.16	Gummielement	1	Stk	70100147	✓	✓	
2.17	Fliehkraftschalter	1	Stk	50036123			
2.18	Dichtung	1	Stk	20010724	✓	✓	
2.19	Innenteil	1	Stk	10167B2			
3.1	Mutter	3	Stk	21101312			
3.2	Scheibe	1	Stk	45174335			
3.3	Zylinderstift	2	Stk	24103585			
3.4	Lagerdeckel	1	Stk	35155131			

Eine Änderung der angegebenen Daten behalten wir uns vor. Die Abbildungen sind unverbindlich.

# Ersatzteile

Pos.	Benennung	Menge	ME	Bestellnummer	Paket 1	Paket 2	Bemerkung
3.5	Stiftschraube	3	Stk	20152103			
3.6	Radial-Dichtring	1	Stk	23953124	✓	✓	
3.7	Schieber	3	Stk	41155113		✓	
3.8	Anker	1	Stk	32166125			
3.9	O-Ring	2	Stk	23970409	✓	✓	
3.10	Hochvakuumring	1	Stk	23165116			
3.11	Steg	1	Stk	49160109			
3.12	Kolben	1	Stk	32106130			
3.13	Ventilteller	1	Stk	40050136	✓	✓	
3.14	Ventilplatte	1	Stk	40050135	✓	✓	
3.15	Zwischenlager	1	Stk	26151132			
3.16	Zylinderstift	2	Stk	24103590			
3.17	Ankerwelle kompl.	1	Stk	48121243			
3.18	Paßfeder	1	Stk	22116070			
3.19	Schieber	3	Stk	41155112		✓	
3.20	Paßfeder	1	Stk	22116065			
3.21	Ventilanschlag	1	Stk	37358103			
3.22	Ventilplatte	1	Stk	40164109		✓	
3.23	Belüftungsrohr	1	Stk	43131161			
3.24	Sicherungsscheibe	1	Stk	23105107			
3.25	Dichtung	1	Stk	23973131	✓	✓	
3.26	Sicherungsring	1	Stk	ES23103101			
3.27	Hebel kompl.	1	Stk	28153130			
3.28	Feder	1	Stk	22161199		✓	
3.29	Radial-Dichtring	1	Stk	23953124	✓	✓	
3.30	Lagerstück	1	Stk	30151138			
3.31	O-Ring	2	Stk	23970148	✓	✓	
3.32	O-Ring	2	Stk	23970409	✓	✓	
3.33	Zylinderstift	2	Stk	24103585			
3.34	Vorvakuumring	1	Stk	23158117			
3.35	Düse	1	Stk	20011393			



D 1 A; S 2 A, S 4 A, D 4 A ähnlich/similar

Drawing 1 of 3

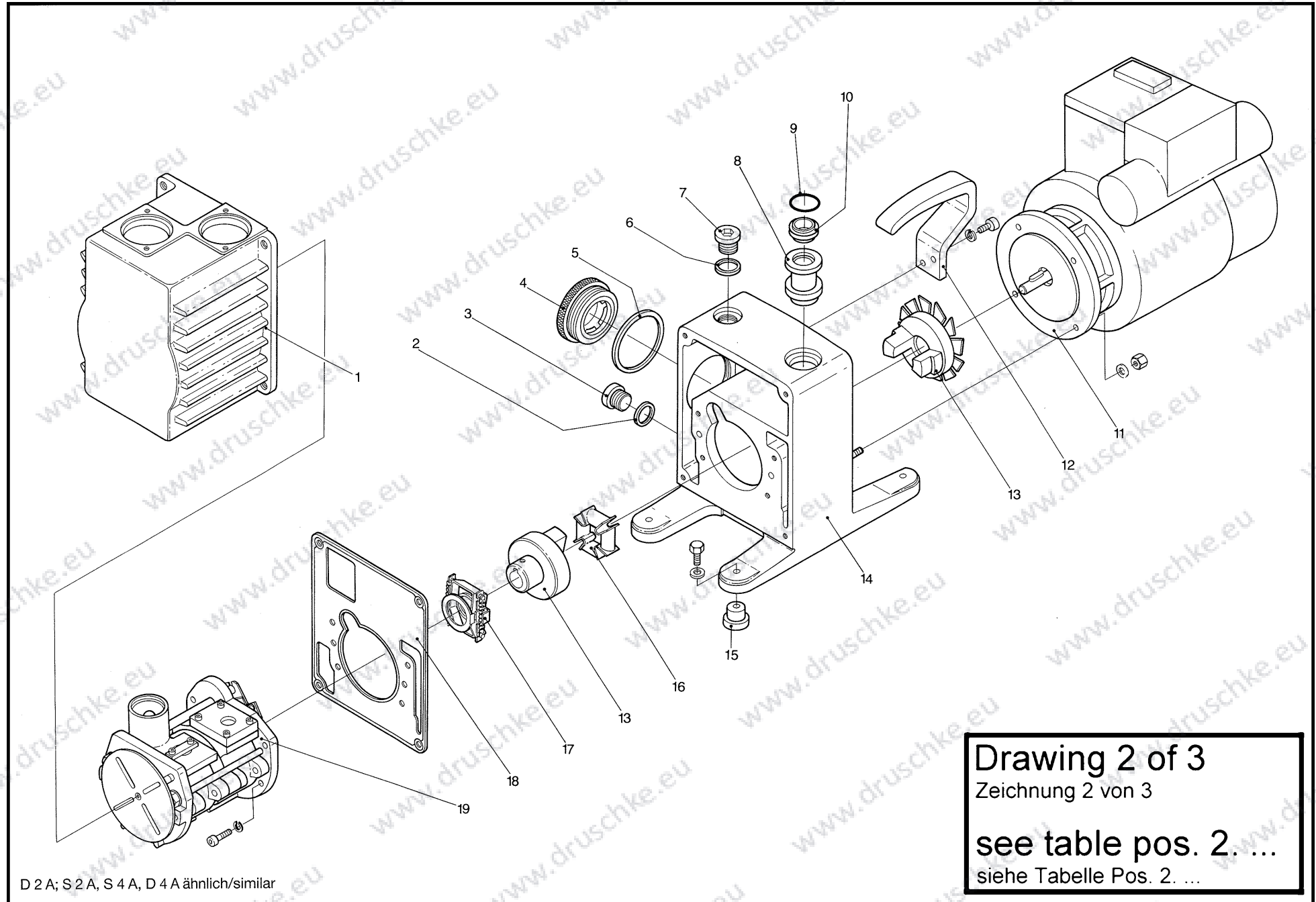
Zeichnung 1 von 3

see table pos. 1. ...

siehe Tabelle Pos. 1. ...

Eine Änderung der angegebenen Daten behalten wir uns vor. Die Abbildungen sind unverbindlich.

Spare Parts – Made in Germany – produced by Druschke GmbH

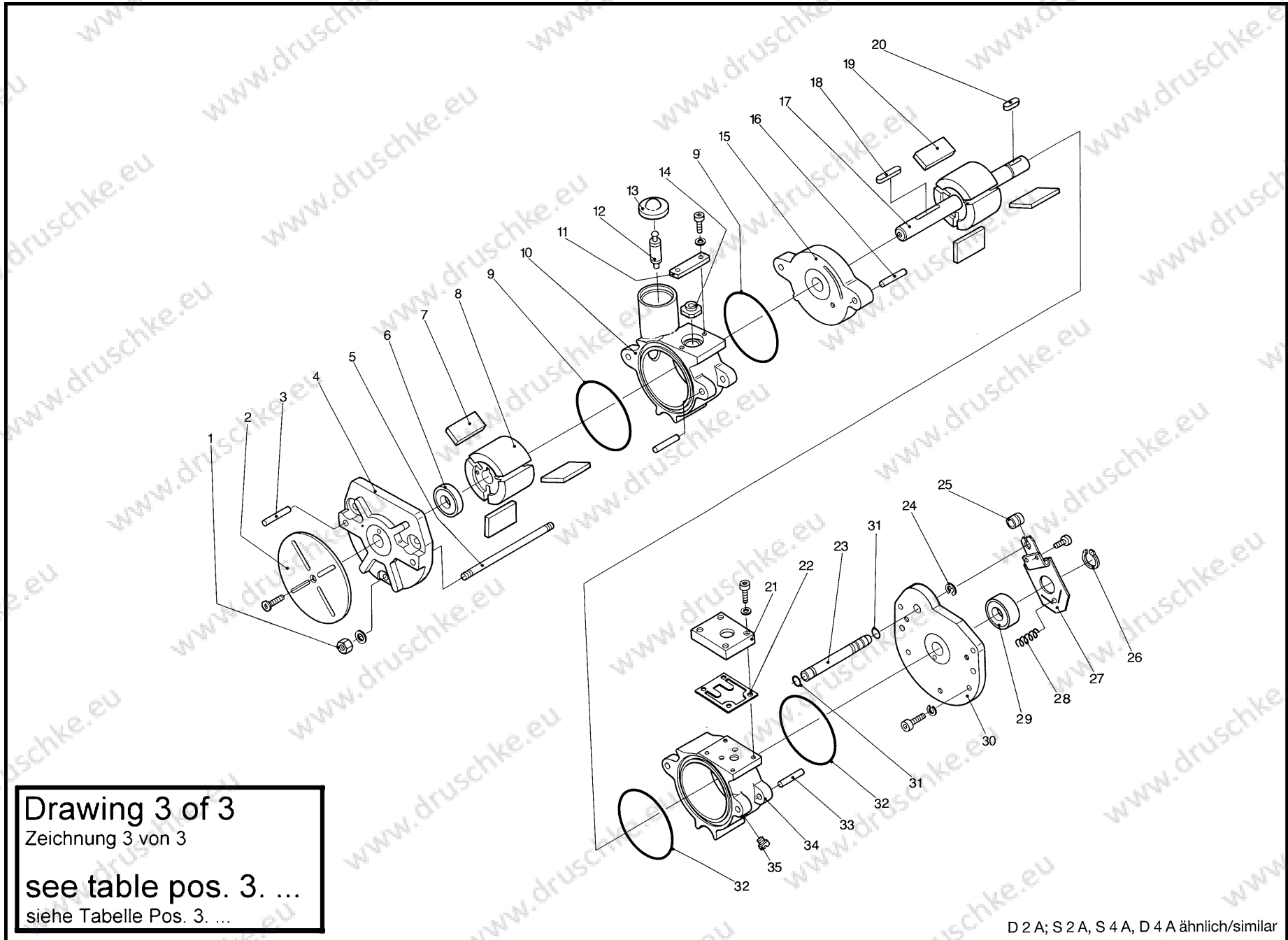


Drawing 2 of 3  
Zeichnung 2 von 3  
see table pos. 2. ...  
siehe Tabelle Pos. 2. ...

D 2 A; S 2 A, S 4 A, D 4 A ähnlich/similar

Eine Änderung der angegebenen Daten behalten wir uns vor. Die Abbildungen sind unverbindlich.

Spare Parts – Made in Germany – produced by Druschke GmbH



**Drawing 3 of 3**  
Zeichnung 3 von 3  
**see table pos. 3. ...**  
siehe Tabelle Pos. 3. ...

D 2 A; S 2 A, S 4 A, D 4 A ähnlich/similar